

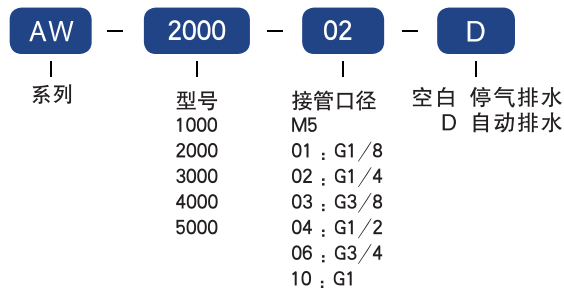
**AW 系列过滤减压阀**

● 产品特性

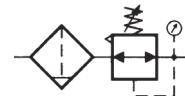
- 1、模块化结构，组合拆分方便；
- 2、纤维滤芯，过滤精度高；
- 3、差压排水、自动排水两种可选；
- 4、压入式自锁结构，防止误操作。



● 订购代码



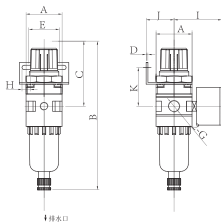
图形符号



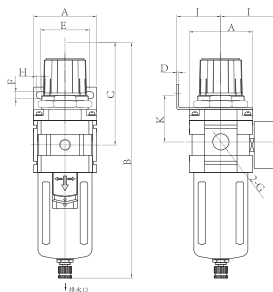
● 技术参数

规格	AW1000-M5	AW2000-02/01	AW3000-03/02	AW4000-04/03	AW4000-06	AW5000-10/06
工作介质	空气					
额定流量 (L/min)	100	550	2000	4000	4000	5000
过滤精度	5 μm ~ 40 μm					
使用压力范围	0.05 ~ 0.7MPa		0.1~0.85MPa			
介质温度	0 ~ 60°C					
阀型	带溢流型					
压力表口径	G1/16	G1/8		G1/4		

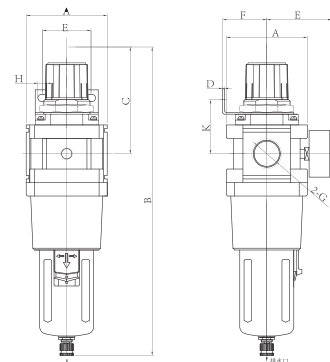
● 外形尺寸



AW1000  
AW2000



AW3000  
AW4000



AW5000

型号	A	B	C	D	E	F	G	H	I	J	K	N
AW1000-M5	25	115	50	2.0	28	4.5	M5	6.5	35	25	30	20.5
AW2000-02/01	40	159	72.5	2.0	34	5.5	G1/4	15	50	31	43	41.5
AW3000-03/02	53	202	89	2.0	40	6.5	G3/8	8	56	48	50	42.5
AW4000-04/03	70	260	114	2.0	54	8.5	G1/2	10.5	60	48	54	52.5
AW4000-06	75	260	114	2.0	54	8.5	G3/4	10.5	60	48	54	52.5
AW5000-10/06	90	335	118	3.0	54	8.5	G1	11	71.5	48	60	52.5